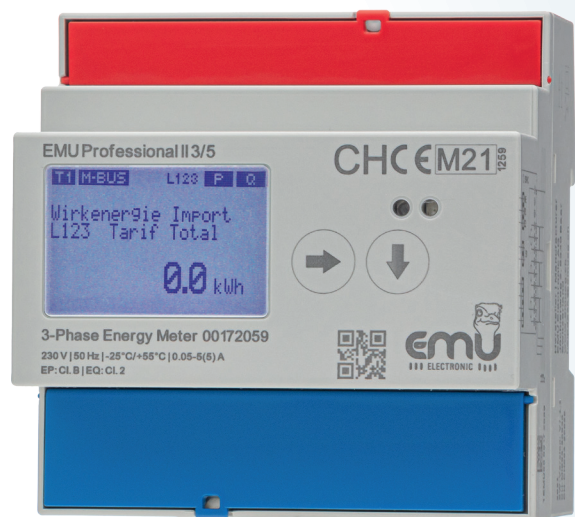


Der weltweit erste Stromzähler
mit Blockchain Technologie



ENERGIEZÄHLER

EMU PROFESSIONAL II

Lastgangspeicher mit PTB-A 50.7

MID B + D Zulassung

TCP/IP API

LoRa

M-Bus

Modbus RTU + Modbus TCP



ÜBER EMU ELECTRONIC AG

Seit der Gründung im Jahr 1989 entwickelt und produziert EMU Energiezähler für Überwachungs- und Verrechnungszwecke, Datenlogger sowie Softwarelösungen für Energie Management und Abrechnung. Dies erlaubt Benutzern, Verbräuche im Zeitalter von IoT auf völlig neue Weise zu verwalten und abzurechnen.

EMU nutzt die neuesten Technologien, um Ihnen zukunftsweisende Produkte mit innovativen Funktionen und erstklassigem Kundenservice anzubieten.

SMART FACTORY 2020

Dank einer neuen Fertigungslinie erhöhte sich im Jahr 2020 die Produktionskapazität um ca. 150'000 zusätzliche 3-phasen Energiezähler.

IOT METERING - MADE IN SWITZERLAND

Die Energieversorgung befindet sich in einem massiven Wandel zur dezentralen sauberen Energie und smarten Netzlösung. Im Internet of Things Zeitalter vertrauen sich Maschinen gegenseitig und die Datenintegrität ist essentiell.

Dazu entwickelten wir im Crypto Valley Zug den **weltweiten ersten Stromzähler mit Blockchain Technologie.**¹

Mit der zweiten Generation EMU Professional setzen wir neue Massstäbe im Bereich der DIN-Schienen Energiezähler. Über die unterschiedlichsten Ausleseschnittstellen wie z.B. TCP/IP und LoRa lässt sich eine Vielzahl von Messwerten übertragen. Zusätzlich verfügt der EMU Professional II über einen internen Speicher, um im 15 Minuten Intervall die wichtigsten Messwerte über mehrere Jahre zu speichern.

Um die Datenintegrität im Zeitalter des Internet of Things und M2M Kommunikation sicherzustellen, können Messwerte im IOTA Tangle gespeichert werden. IOTA ist ein skalierbares und gebührenfreies Kommunikations- und Transaktionsprotokoll. Die IOTA Stiftung mit Sitz in Berlin entwickelt den Tangle als neuen Standard für und zusammen mit der Industrie.

¹ IOTA verwendet keine Blockchain auf Basis einer verketteten Liste. Transaktionen werden stattdessen in einem gerichteten azyklischen Graphen erfasst. Dadurch wird die Skalierung verbessert. Für IOTA-Transaktionen fallen keine direkten Transaktionsgebühren an, allerdings muss durch den Absender einer Transaktion Rechenleistung aufgebracht werden (Proof of Work).

Der EMU Professional II eignet sich für den Einsatz in modernen dezentralen Energielösungen und Industrieanlagen. Der Professional II eignet sich auch bestens zur Kostenstellenabrechnung, zu Untermessungen sowie zur Leistungsüberwachung, Drittmengenabgrenzung und Energiemanagement nach ISO 50001.

Wie alle EMU-Produkte wurde die neuste Energiezähler-Generation für maximale Performance, Langlebigkeit, Funktionalität und anspruchsvolle Messaufgaben konzipiert. Eben «Qualität, die zählt – Made in Switzerland».

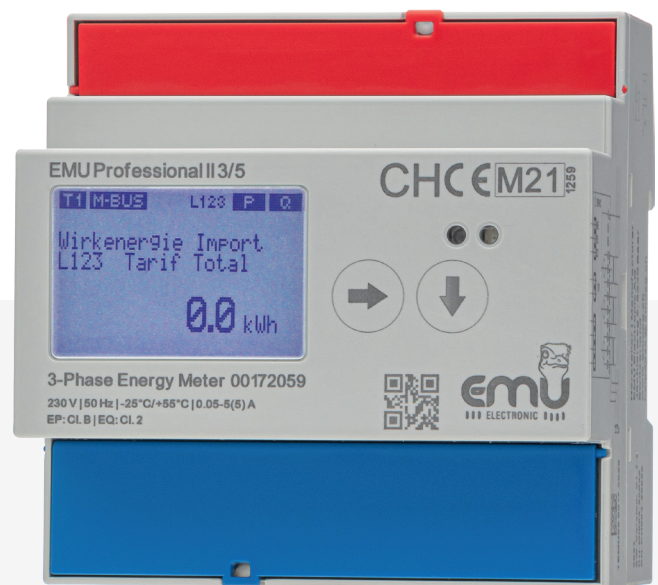
3-phasen Multimeßgerät mit MID und PTB-A 50.7 Zulassung

EMU PROFESSIONAL II

Der EMU Professional II ist ein multifunktionaler, nur 90 mm (5TE) schmaler Zweirichtungs-Energiezähler mit herausragender Flexibilität und Genauigkeit. Via Direkt- oder Stromwandleranschluss hilft er, unterschiedlichste Parameter in den anspruchsvollsten Anwendungen im Wohn-, Gewerbe- oder Industriebereich zu analysieren und zu überwachen. Er vereint die Funktionen eines Multimeters, eines Leistungs- und Energiezählers und eines Datenloggers.

FEATURES

- Moderne Blockchain Technologie
- Zweirichtungszähler (Lieferung und Bezug)
- Lastgangspeicher
- MID B + D Zulassung für Abrechnungszwecke
- PTB-A 20.1 und PTB-A 50.7 Zulassung
- 3 Jahre Speichertiefe (15 Min. Log-Intervall)
- Umweltbedingungen Mechanisch: M2
- 1 und 5 A Stromwandleranschluss für bis zu 20'000/5 oder 4'000/1 A, das Wandlerverhältnis kann mehrmals via plombierbare Tasten konfiguriert werden
- Spannungswandlerverhältnis konfigurierbar
- Direktanschluss bis 100A
- 2 oder 4 Tarif (Konfigurierbar am Zähler)
- Hochbelastbarer Opto Power MOSFET S0 Impulsausgang, 5–60V AC und V DC
- Grafischer LCD-Display (38x28 mm)
- 8-stellige Anzeige mit einer Kommastelle 1234567,8 kWh
- Messung vom Neutralleiterstrom (ab Q3 2021)



KUNDENNUTZEN

- Eichrechtskonforme Lastgangspeicherung
- Gepufferte Uhr mit Synchronisierung
- Manipulationssicheres archivieren von Energiedaten mit Blockchain Technologie
- 15 Minuten Lastgangspeicher mit einer Speichertiefe über mehr als 3 Jahre
- Logbuch für eichrechtsrelevante Events und Konfigurationsänderungen

MID ZULASSUNG FÜR ABRECHNUNGSZWECKE

Der EMU Professional II ist nach MID-Modul B + D (Measurement Instrument Directive, Messgeräte-richtlinie 2004/22/EG der Europäischen Kommission) geprüft und zugelassen. Damit verfügt er über die notwendige Konformitätserklärung. Durch die zusätzliche Zertifizierung nach Modul D, QM-System für die Herstellung und Endprüfung, können Sie sämtliche EMU Professional II ab Werk für Verrechnungszwecke innerhalb der Europäischen Union und im europäischen Wirtschaftsraum (EWR) einsetzen.

Die EMU Electronic AG ist nach ISO 9001 zertifiziert und lässt jährlich externe Audits vornehmen.

BEDIENUNG AM DISPLAY

Ein 38x28 mm grosses grafisches LCD-Display ermöglicht das Ablesen von Parametern und Einstellungen bei hervorragender Sichtbarkeit der Ziffern. Die gewünschte Menüsprache kann via Tasten ausgewählt werden. Die übersichtliche und intuitive Bedienung erleichtert die Inbetriebnahme sowie die tägliche Arbeit mit den Energiezählern.

GENAUIGKEIT BEI PHOTOVOLTAIK-ANLAGEN

Der EMU Professional II wurde speziell für den Einsatz mit Wechselrichtern bei Photovoltaik-Anlagen geprüft. Die zusätzliche Prüfung garantiert, dass die EMU Energiezähler im nicht regulierten Frequenzbereich zwischen 2 kHz und 150 kHz ein exaktes Messergebnis liefern.

So berichteten renommierte Fachzeitschriften über diese Problematik, dass bei solchen Anlagen Messfehler von bis zu 18% auftreten können.

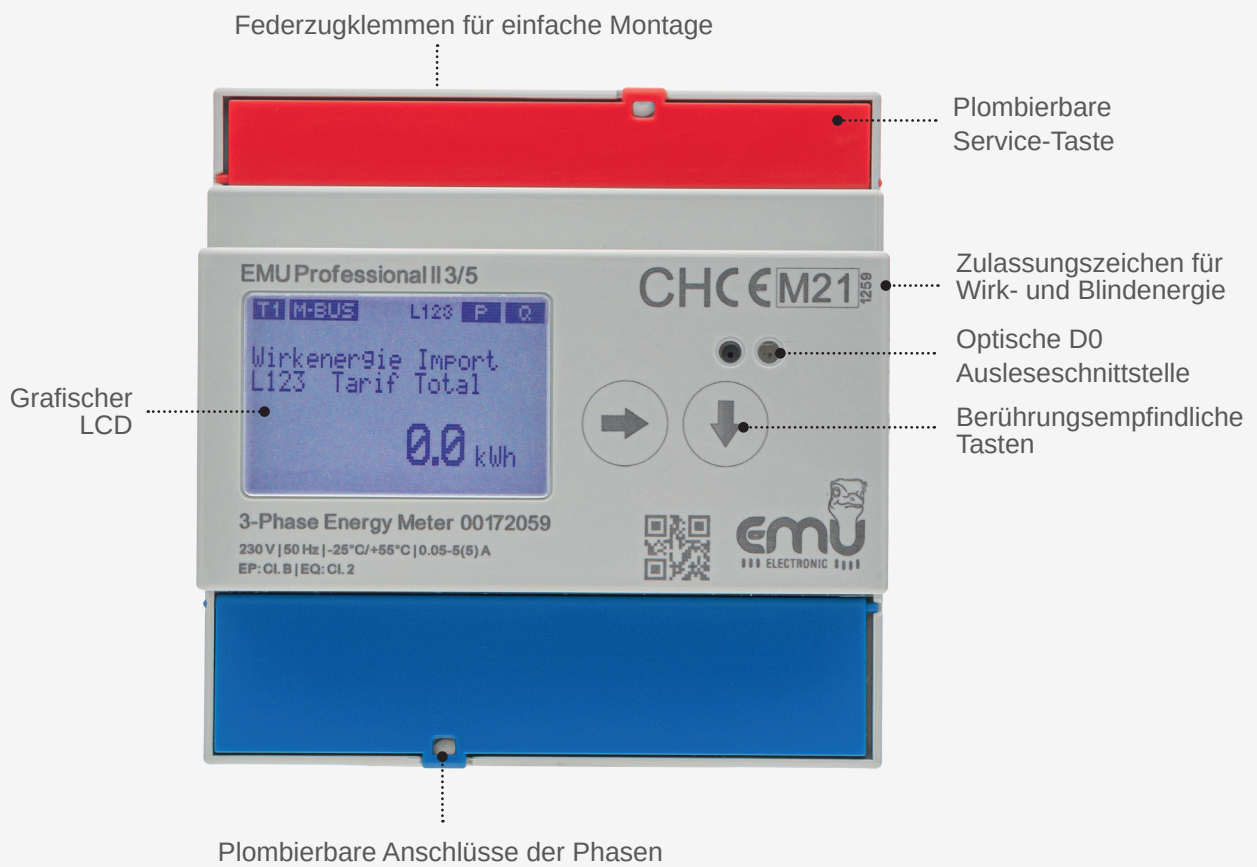
STROM- UND SPANNUNGSWANDLER

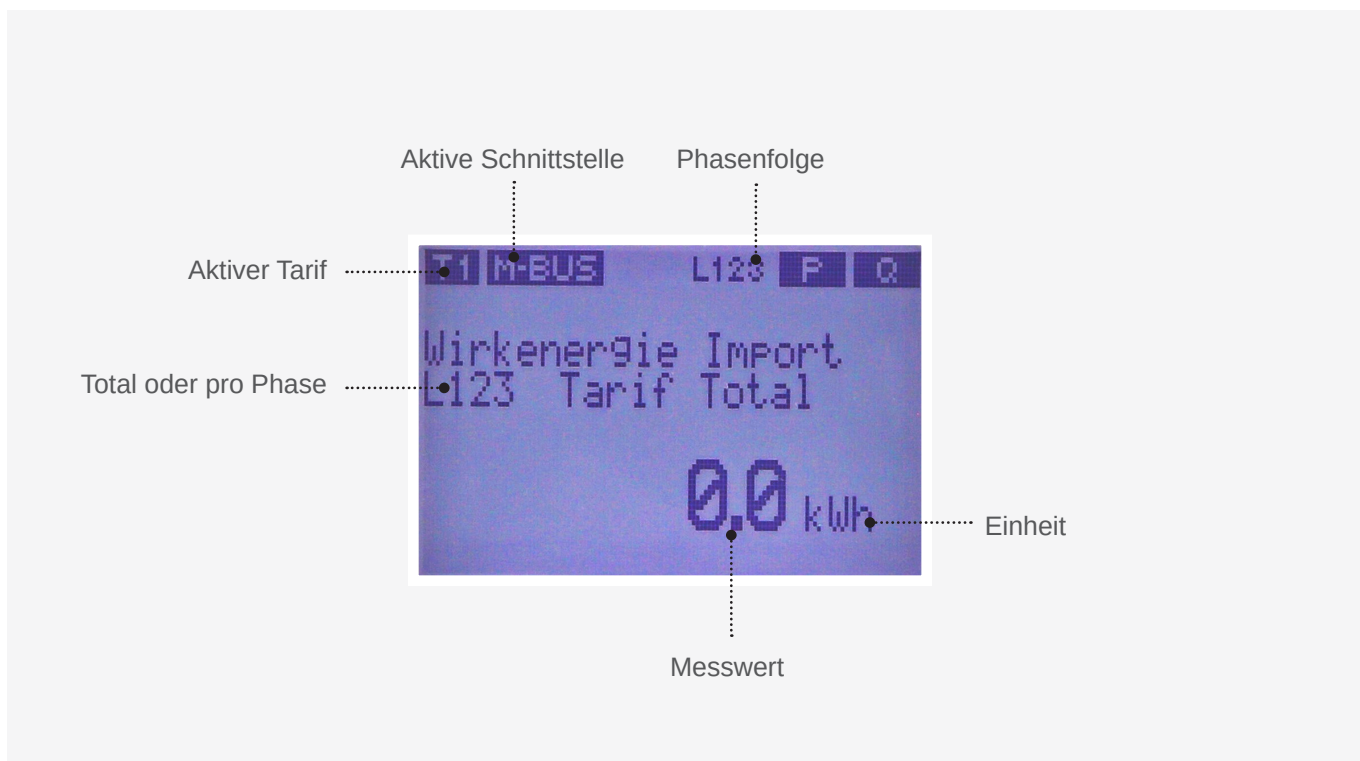
Das Stromwandlerverhältnis kann beim EMU Professional II mit MID-Zulassung via Tasten von 5/5 bis 20'000/5 A oder 1/1 bis 4'000/1 A **mehrmalig** konfiguriert werden.

Die Service-Taste ist plombierbar und verhindert Manipulationen, zusätzlich werden Konfigurationsänderungen protokolliert und archiviert.

HIGHLIGHTS

- Datenspeicherung mit Blockchain Technologie
- Integrierter Lastgangspeicher mit 3 Jahren Speichertiefe
- Federzugklemmen für M-Bus, Modbus und Impulsausgang
- MID B+D, PTB-A 20.1 sowie PTB-A 50.7 Zulassung
- Zweirichtungszähler (Lieferung und Bezug)
- Nachweis für frequenzunabhängiges Messwerk im Bereich 2 kHz bis 150 kHz gemäß CLC/FprTR 50579:2012
- Integrierte Manipulationserkennung
- Messwandlerzähler mit 4. Messeingang für Neutralleiterstrom in Vorbereitung





	Total / Summe 3-phasen	Pro Phase	Pro Tarif
Wirkenergie Bezug (kWh)	•	•	•
Wirkenergie Lieferung (kWh)	•	•	•
Blindenergie Bezug (kvarh)	•	•	•
Blindenergie Lieferung (kvarh)	•	•	•
Wirkleistung (kW)	•	•	-
Blindleistung (kvar)	•	•	-
Scheinleistung (kVA)	•	•	-
Strom (A)	•	•	-
Neutralleiterstrom (A) ¹	•	-	-
Spannung (V) L-N	-	•	-
Spannung (V) L-L	-	•	-
Leistungsfaktor (Cos Phi)	-	•	-
Frequenz (Hz)	•	-	-
Anzahl Spannungsausfälle	•	-	-
Lastgangspeicherung	-	-	•
Logbuch	•	-	-
Einstellungen	•	-	-

MESSWERTE AUF DEM DISPLAY

Die Tabelle mit den verfügbaren Messwerten ist nicht abschließend. Es werden laufend weitere Messwerte integriert und via grafischem Display und Ausleseschnittstelle zur Verfügung gestellt.

1 4. Messeingang für Neutralleiterströme beim Messwandlerzähler EMU Professional 3/5 II



PTB-A 20.1 UND PTB-A 50.7

Zusätzlich zur MID Zulassung verfügt der EMU Professional II in der Version LP über einen zertifizierten Zählerstandsgang nach PTB-A 50.7 und erfüllt die gesetzlichen Anforderung zur Abgrenzung der eigenerzeugten Energie gegenüber von Drittverbrauchern. Der interne Speicher reicht aus, um den Zählerstandsgang (und weitere Messwerte) im 15 Minuten Intervall für 3 Jahre zu archivieren.

DRITTMENGENABGRENZUNG BEI EIGENER STROMERZEUGUNG

Ab dem 1. Januar 2022 sind deutsche Unternehmen mit eigener Stromerzeugung nach Paragraph 62b im Erneuerbare-Energien-Gesetz (EEG) verpflichtet, den selbst erzeugten und selbst verbrauchten Strom durch mess- und eichrechtskonforme Messsysteme zu erfassen und im 15-Minuten Intervall von den Drittstrommengen abzugrenzen.

Der EMU Professional II LP verfügt über die folgenden notwendigen Funktionen für die nationale Zulassung PTB-A 50.7.

Features

- Logbuch für eichrechtsrelevanten Events und Konfigurationsänderungen
 - Änderung von Uhrzeit oder Datum
 - Änderung des Stromwandlerverhältnisses
 - Änderung der Impulsrat und Impulszeit
- Änderung des Spannungswandlerverhältnisses
- Lastgangspeicher mit einer Speichertiefe von mehr als 3 Jahren
- Gepufferte interne Uhr

Die interne Uhr wird im Falle eines Spannungsausfalles gestützt. Der Lastgang wird alle 15 Minuten gespeichert. Der Speicher kann via Schnittstelle ausgelesen oder am Display eingesehen werden.

Der Lastgang kann über folgende Schnittstellen ausgelesen werden:

- TCP/IP mit integriertem Webserver, Modbus TCP und API
- M-Bus
- RS485 Modbus RTU

OPTIONALE AUSLESESCHNITTSTELLEN

Der EMU Professional II kann mit den unterschiedlichsten Auslesemodulen ausgerüstet werden. Alle Auslesemodule werden in den EMU Professional II integriert, wo sie vor Schmutz und Manipulation geschützt sind. Über die Bus-Systeme wird eine Vielzahl von Messwerten übertragen, zum Beispiel Wirk- und Blindenergie, Strom, Spannung, Wirk-, Blind- und Scheinleistung, Leistungsfaktor und Netzfrequenz.

- M-Bus
 - RS 485 Modbus RTU
 - TCP/IP: Web-Server, Modbus TCP, API
 - LoRa
-

So IMPULSAUSGANG

EMU Professional II verfügt über einen konfigurierbaren S0 Impulsausgang für Wirk- oder Blindenergie. (Opto Power MOSFET, 5–60V AC / V DC).

Die Impulslänge und -rate werden via Tasten für die optimale Auflösung konfiguriert. Der S0 Impulsausgang kann wahlweise für die Wirk- oder Blindenergie verwendet werden. Die Konfiguration erfolgt über die Bedientasten, Konfigurationsänderungen werden in der LP Version im internen Logbuch protokolliert.

Einstellbare Impulsrate und -zeit:

- Impulsrate je kWh / kvarh: 1, 10, 100, 1'000 oder 10'000
- Impulslänge in Millisekunden: 2ms, 10ms, 30ms, 40ms, 120ms

Konfiguration ab Werk:

- S0 Impulsausgang für: Wirkenergie/ Blindenergie Bezug
 - Direktanschluss: 1'000 Impulse/kWh, 40 ms
 - Wandleranschluss: 10 Impulse/kWh, 120 ms
-

M-BUS SCHNITTSTELLE

Die M-Bus Schnittstelle nach EN13757-2, -3 (vormals EN1434-3) ist im Energiezähler integriert und vor Verschmutzung und Manipulation geschützt.

Auslesedaten und Konfiguration

- Am M-Bus stehen Ihnen eine Vielzahl von Auslesedaten wie Wirk- und Blindenergie, Strom, Spannung, Leistungsfaktor und Netzfrequenz zur Verfügung.
- Über die Bedientasten am Energiezähler lassen sich Primär- sowie Sekundäradresse und Baudrate einstellen. Die M-Bus Belastung des EMU Professional II beträgt nur 1.5 mA, was einer Standardlast entspricht.
- Die Auslesedaten können mit unserer **kostenlosen EMU MB-Connect Software** parametrierbar werden. So können Sie sich Ihr individuelles M-Bus Protokoll zusammenstellen.

Bus-Anschluss und Kabeltyp

- Die M-Bus Leitung wird an einer 2-poligen Federzugklemme für flexible und starre Leiter angeschlossen.
- 2x2 M-Bus Kabel Anschlüsse, für einfaches Abschlaufen
- Die M-Bus Verkabelung sollte so kurz wie möglich sein und einige Zentimeter entfernt zum Stromnetz liegen.
- Empfohlener Kabeltyp: Telefonkabel, twisted pair, abgeschirmt, Typ: JY(St)Y 2x0.5 bis 1.5 mm²

Datenübertragungsrate

Via M-Bus kommuniziert der EMU Professional II auf 300, 600, 1'200, 2'400, 4'800 und 9'600 Baud.

Konfiguration ab Werk:

- M-Bus Primäradresse: 000
- M-Bus Sekundäradresse: Entspricht der Seriennummer, z.B. 20081234
- Baudrate: 2400

LORA FUNKSCHNITTSTELLE

Der EMU Professional II verfügt über eine optionale integrierte LoRa Funkschnittstelle. Es ist als Klasse-C Gerät konzipiert. Die zu sendenden Messwerte sind konfigurierbar und flexibel an die örtlichen Gegebenheiten anpassbar.

TCP/ IP SCHNITTSTELLE

Die TCP/IP Schnittstelle ist im EMU Professional II integriert und eignet sich zur Drittmengenabgrenzung bei eigener Stromerzeugung.

Funktionen im Überblick

- Anzeigen der aktuellen Messwerte
- Loggen von unterschiedlichen Messwerten
- Zugriffsschutz über Passwort
- Fernauslesung via Modbus TCP
- HTTP-GET API
- NTP Zeitserver
- Export von gespeicherten Daten

Modbus TCP

Modbus TCP ist Modbus RTU sehr ähnlich, allerdings werden TCP/IP-Pakete verwendet, um die Daten zu übermitteln. Der TCP-Port 502 ist für Modbus TCP reserviert.

Speicher

Integrierter Lastgangspeicher mit einer Speichertiefe für über 3 Jahre im 15 Minuten Intervall. Es können folgende Messwerte geloggt werden:

- Wirkenergie Bezug
- Wirkenergie Lieferung
- Wirkleistung pro Phase L1 / L2 / L3
- Strom pro Phase L1 / L2 / L3
- Spannung pro Phase L1 / L2 / L3

Default Einstellung ab Werk

Bezug der Netzwerkkonfiguration über DHCP.

Bus-Anschluss und Kabeltyp

RJ45 Twisted-Pair

MODBUS RTU RS485

Die Modbus RTU Schnittstelle ist im Energiezähler integriert und vor Verschmutzung und Manipulation geschützt. Modbus RTU (Remote Terminal Unit) überträgt die Daten in binärer Form.

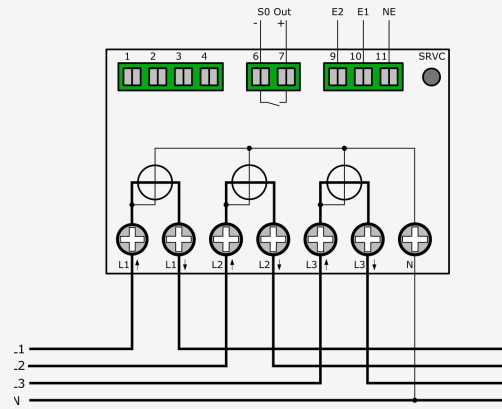
Auslesedaten und Konfiguration

Via Modbus RTU können die unterschiedlichsten Messwerte wie zum Beispiel Wirk- und Blindenergie, Strom und Spannung inkl. Min./Max.-Werten, Leistungsfaktor und Netzfrequenz ausgelesen werden.

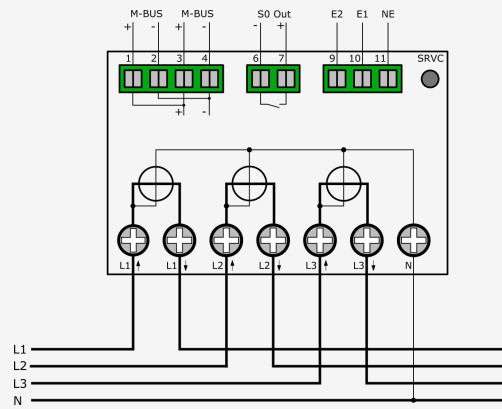
Datenübertragungsrate

Via Modbus kommuniziert der EMU Professional auf 9'600, 19'200, 38'400, 57'600 und 115'200 Baud.

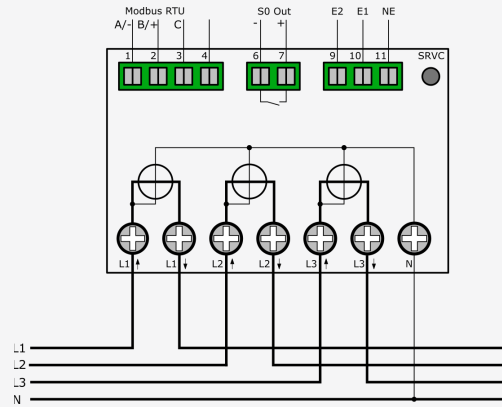
Professional II 3/100



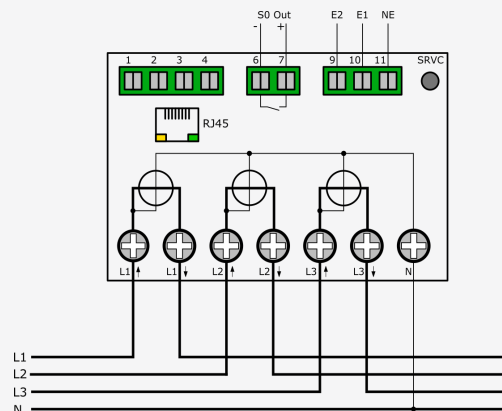
Professional 3/100 M-Bus



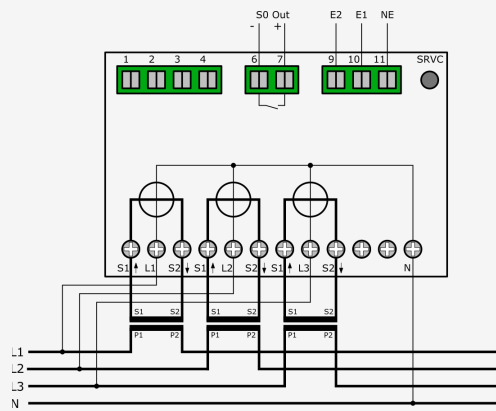
Professional II 3/100 Modbus RTU



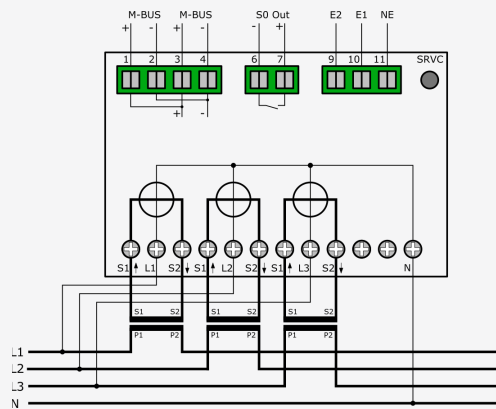
Professional II 3/100 TCP/IP



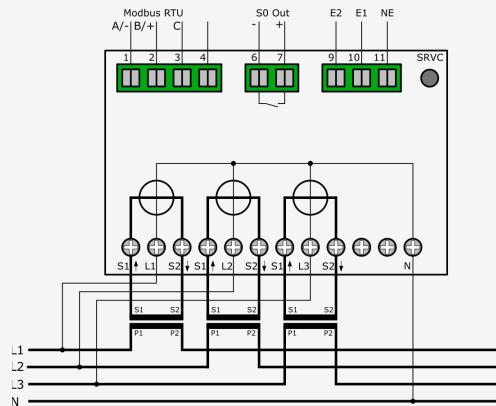
Professional II 3/5



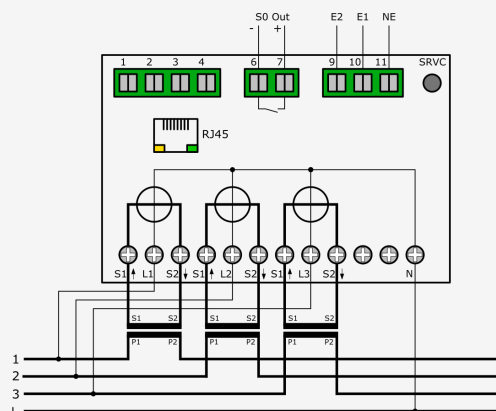
Professional II 3/5 M-Bus



Professional II 3/5 Modbus RTU



Professional II 3/5 TCP/IP



PRODUKT INFORMATIONEN

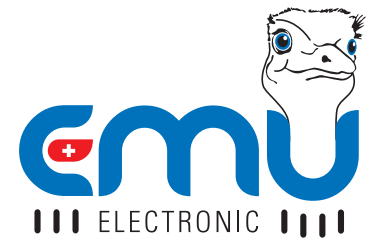
Wirkenergie	Klasse B (1%) nach EN50470-3 Direktanschlusszähler Klasse B (1%) nach EN50470-3 Wandlerzähler
Blindenergie	Klasse 2 (2%) nach EN62053
Betriebsspannung	L-L: 400VAC +/- 20% L-N: 230VAC +/- 20%
Maximalstrom	Direktmessende Zähler: 100A Wandlerzähler: 5A
Anlaufstrom	Direktmessende Zähler <9 mA bei cosphi 1 Wandlerzähler <1 mA bei cosphi 1
Netzfrequenz	Nennfrequenz: 50Hz, 60Hz auf Anfrage Grenzfrequenz: 40 - 65 Hz
Eigenverbrauch	Spannungspfad 0.8 VA / 0.8W pro Phase Strompfad Wandlerzähler 0.03 VA pro Phase
Strom- und Spannungsanschluss	Direktmessende Zähler: 1.5-25 mm ² , Drehmoment: 2 Nm, max. 3 Nm Wandlerzähler: 1-16 mm ² , Drehmoment: 1 Nm, max. 3 Nm
Tarifumschaltung	2 oder 4 Tarif am Professional II konfigurierbar, Tarifumschaltung: 230VAC
Stromwandlerverhältnisse	Beim Messwandlerzähler EMU Professional II 3/5 ist das Stromwandlerverhältnis mehrmalig konfigurierbar. Änderungen werden im Logbuch protokolliert. Stromwandler /5 A 5/5 A bis 20'000/5 A in 5 A-Schritten Stromwandler /1 A 1/1 A bis 4'000/1 A in 1 A-Schritten
Spannungswandler	Beim Messwandlerzähler EMU Professional II 3/5 ist das Spannungswandlerverhältnis mehrmalig konfigurierbar. Änderungen werden im Logbuch protokolliert.
Anzeige/Display	LCD-Anzeige 8-stellig mit einer Dezimalstelle 1234567,8 kWh Grafik LCD mit Hintergrundbeleuchtung (LxH) 38x28 mm
S0 Impulsausgang	Norm EN62053-31 Ausgang Potenzialfrei Impulsrate pro kWh oder kvarh: 1, 10, 100, 1'000, 10'000 Impulse Impulslänge einstellbar: 2ms, 10ms, 30ms, 40ms, 120ms Impulsrate- und länge am Zähler einstellbar
M-Bus	Norm EN13757-2, -3 Stromaufnahme 1.5 mA, eine Standardlast Anschlussquerschnitt 0.5–2.5 mm ² Sekundäradresse 8-stellig 00000000-99999999 Primäradresse 0 bis 250 Baudrate 300, 600, 1'200, 2'400, 4'800 und 9'600 Baud Konfiguration Via Tasten oder EMU MB-Connect Software Auslesedaten konfigurierbar via EMU MB-Connect Software
Modbus RTU RS485	Anschlussquerschnitt 0.5–2.5 mm ² Konfiguration via Tasten

PRODUKT INFORMATIONEN

Optionale Datenschnittstellen	M-Bus TCP/IP: Web-server, Modbus TCP, API Modbus RTU LoRa
Optische (IR) D0-Schnittstelle	EN 62056-21
Datenerhalt	Spannungslos im Up Flash oder Eeprom, Minimum 10 Jahre Optional: IOTA Tangle (Blockchain Technologie)
Uhr	Integrierte Uhr mit Zeitsynchronisation via NTP, Modbus, M-Bus, LoRa (entsprechend der Schnittstelle)
Montage / Einbau	Lageunabhängig Auf 35 mm DIN-Schiene oder mit Fronteinbaurahmen Gewicht ca. 400g
Gehäuse	Gehäusematerial Polycarbonat, halogenfrei, recycelbar Gehäuseschutzart IP51, Klemmschutzart IP20 Schutzklasse II Abmessungen (LxBxT) 90x91x72 mm, 5 Modul breit
Zulassungen	CE und MID B + D PTB-A 20.1 PTB-A 50.7 Geeignet für Energie Management nach ISO 50001
Umweltbedingungen	Mechanisch: M2 Elektromechanisch: E2 Temperatur Betrieb: -25 °C bis + 70 °C Temperatur Lagerung: -30 °C bis + 70 °C Relative Luftfeuchtigkeit: Jahresmittel 75%, kurzzeitig 90%, nicht kondensierend
Sicherheitshinweis	Die Stromzähler dürfen nur durch eine qualifizierte Elektrofachkraft eingebaut werden. Stromwandler dürfen nicht offen betrieben werden, da hohe Spannungen auftreten können. Diese können zu Personen- und Sachschäden führen.

Disclaimer

Diese Broschüre enthält ggf. zukunftsbezogene Aussagen, die auf den gegenwärtigen Annahmen und Einschätzungen der Unternehmensleitung der EMU Electronic AG beruhen. Mit der Verwendung entsprechender Formulierungen werden zukunftsgerichtete Aussagen gekennzeichnet. Diese Aussagen sind nicht als Garantien dafür zu verstehen, dass sich diese Erwartungen auch als richtig erweisen. Die zukünftige Entwicklung sowie die von der EMU Electronic AG und ihren verbundenen Unternehmen tatsächlich erreichten Ergebnisse sind abhängig von einer Reihe von Risiken und Unsicherheiten und können daher wesentlich von den zukunftsbezogenen Aussagen abweichen. Verschiedene dieser Faktoren liegen ausserhalb des Einflussbereichs der Gesellschaft und können nicht präzise vorausgeschätzt werden, etwa das künftige wirtschaftliche Umfeld sowie das Verhalten von Wettbewerbern, anderen Marktteilnehmern und Gesetzgebern. Eine Aktualisierung der zukunftsbezogenen Aussagen ist weder geplant, noch übernimmt die Gesellschaft hierzu eine gesonderte Verpflichtung.



EMU Metering GmbH
Friemar Str. 38
99867 Gotha
Deutschland

Tel.: +49 (0)3621 510 40 70
Mail: hello@emu-metering.de
Web: www.emu-metering.de

EMU Electronic AG
Jöchlerweg 2
6340 Baar
Schweiz

Tel.: +41 (0)41 545 03 00
Mail: info@emuag.ch
Web: www.emuag.ch

Stand: 05.06.2021 | Doc.Ref 1440 | Version C
Irrtum und technische Änderungen vorbehalten.

Qualität, die zählt.
Made in Switzerland 